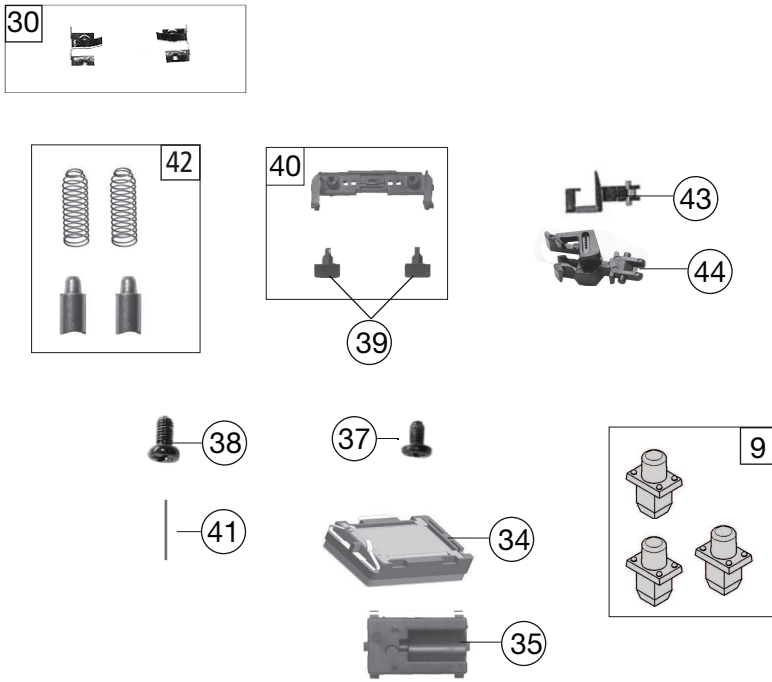


738875		BR 146.2 DB AG				N
Pos. Nr. Pos.no.	Beschreibung Description	Art.-Nr. Art.no.	Preisgruppe Price bracket			
1	LOKGEH.KPL.O.PANTO.BR146.2DBAG Body assembly complete w/o pantograph	10738805	035			
2	FÜHRERSTAND/SATZ Driver's cab set	12724501	019			
3	LICHTMASKE M.VERSPIEGELUNG Light mask with mirroring	12738805	006			
4	LICHTLEIT.-LICHTABDECK.-SATZ Light conductor -light cover - set	13738805	018			
5	ZUGHAKEN-BREMSKUPPLUNG-SATZ Coupling hook,break coupling set	19733001	012			
	ISOLATOREN -SATZ (o.Abb.) Set of isolators (w/o illustration)	19738801	013			
7	SIGNALHORN -SATZ BASALTGRAU Signal horn set	19765200	011			
8	GRIFFSTANGEN -SATZ Hand-rail -set	19795300	008			
9	ANTENNEN-SATZ Antenna set	19797000	015			
10	DACHLEITUNG 1 feuerrot Roof wiring 1 red	19797100	006			
11	TRITT gestempelt Treadle	19797200	006			
12	SCHNEERÄUMER-SATZ Snow plow - set	22724501	012			
13	ZUGKRAFTANLENKUNG -SATZ Bogie linkage - set	02273201	009			
14	TRAFOWANNE AC gestempelt Transformer tub	33738801	012			
15	KUKU-DEICHSEL Short coupling reception	00387006	005			
16	GRUNDRAHMEN f.738805 Basic frame	40738805	019			
17	DREHGESTELLRAHMEN schwarz Bogie framework black	41724501	011			
18	DEICHSELABDECKUNG -SATZ Shaft cover plate - set	43724501	009			
19	DREHGESTELLBLOCK KPL. Bogie block complete	45738801	018			
20	MOTOR KPL. Motor complete	50738805	029			
21	MOTORHALTER Motor holder	50792000	008			
22	ACHSE Axle	00527009	001			
23	ACHSE F. DREHGESTELLBEFESTIGUN Bogie fixation pin	00527010	001			
24	RADSATZ KPL. O.N. Wheelset complete w/o traction tyre	00537067	015			
25	RADSATZ KPL. M.N. Wheelset complete with traction tyre	00537068	015			
26	HAFTREIFEN Traction tyre	00547002	001			
27	UNTERSETZUNGSRAD 04/11-03/21 Reduction gear wheel	56719400	005			
28	ZAHNRAD 03/18 Gear wheel 03/18	56719500	005			
29	SCHNECKE Worm gear	56762500	006			



738875		BR 146.2 DB AG				N
Pos. Nr. Pos.no.	Beschreibung Description	Art.-Nr. Art.no.	Preisgruppe Price bracket			
30	KONTAKTBLECH-SATZ Contacter sheet set	61780300	007			
	LEITERPLATTE UNTEN KPL. (o.Abb.) Lower PCB complete (w/o Illustration)	65721800	018			
	LEITERPLATTE KPL. OBEN INCL. L (o.Abb.) Upper PCB complete (w/o Illustration)	65721900	023			
33	EINHOLMPANTO. M.LANG.SCHLEIFST Single arm pantograph w.long rod	67703600	022			
34	LAUTSPRECH.9x16 FOX M.KLEBEPAD Speaker 9x16 with adhesive pad	68701100	016			
35	LAUTSPRECHERAUFNAHME f. 738871 Loudspeaker reception	68702300	016			
	SOUNDDECODER ZIMO MX658N18 (o.Abb.) Sound-decoder Zimo (w/o Illustration)	68738871	041			
37	LINSENSCHRAUBE M 1,2 X 3 H Button screw M 1,2 X 3 H	70900005	002			
38	SCHRAUBE M 1,6 X 4 Screw M 1,6 X 4	70900006	002			
39	PUFFER schwarz Buffer black	75711900	004			
40	PUFFERTRÄGER KPL. Buffer beam complete	75738801	011			
41	RICHTFEDER f.DEICHEL L=15mm Straightening spring for bogie	00767008	001			
42	ERSATZ-SCHLEIFKOHLEN/SATZ Carbon brushes set	6518736604	009			
43	STANDARD-STECKKUPPLUNG Standard clip-in coupling	9525	---			
44	PROFI STECKKUPPLUNG Profi clip-in coupling	9545	---			